

## Schlüter®-VINPRO-STEP

Perfil de remate para revestimentos elásticos  
para degraus

# 18.4

Ficha de dados do produto

### Aplicação e função

**Schlüter-VINPRO-STEP** e **Schlüter-VINPRO-STEP-R** são perfis de remate especiais de escadas em alumínio anodizado para a proteção segura e decorativa de arestas de degraus de revestimentos elásticos (por ex. pisos em LVT). Graças ao remate dos revestimentos elásticos e à boa percepção visual das arestas dos degraus, os perfis proporcionam uma proteção segura das arestas e oferecem um elevado grau de segurança através do bom reconhecimento visual das arestas dos degraus.

O VINPRO-STEP possui uma aba vertical de 7 mm de comprimento e uma aba horizontal de 6 mm e de 10 mm para cobrir os revestimentos adjacentes. A aba horizontal de 6 mm de largura apresenta ainda uma delineação especial antiderrapante.

O VINPRO-STEP-R possui uma aba vertical de 38 mm de comprimento e uma aba horizontal de 10 mm para cobrir os revestimentos adjacentes e apresenta ainda uma aresta de perfil arredondada.

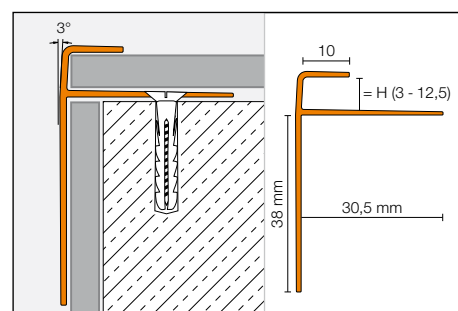
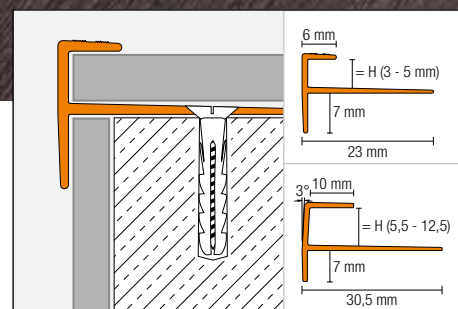
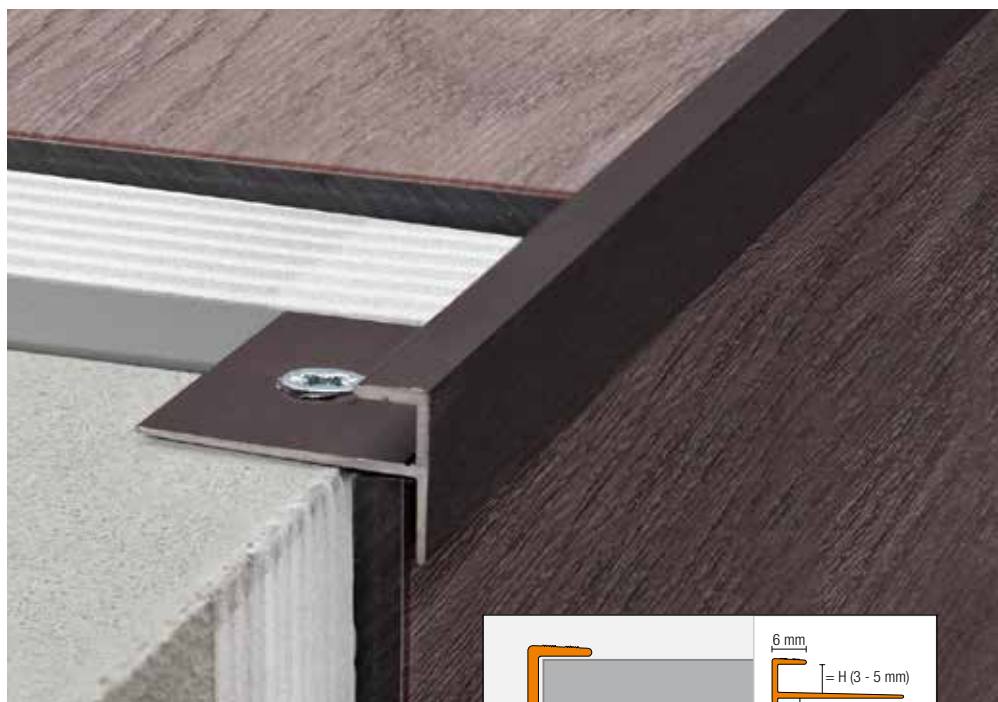
### Material

O Schlüter-VINPRO-STEP pode ser fornecido nos seguintes materiais:

ACGB = alumínio anodizado cromado escovado

ATGB = alumínio anodizado titânio escovado (podem ocorrer alterações cromáticas em relação a outros perfis Schlüter na versão ATGB)

ABGB = alumínio anodizado bronze escovado





### Características dos materiais e áreas de aplicação:

Deve ser verificado, caso a caso, a possibilidade de utilização do perfil em determinadas condições químicas ou mecânicas.

As notas que se seguem apenas fornecem algumas informações gerais.

Alumínio anodizado: o alumínio apresenta uma superfície anodizada nobre que poderá ser danificada se forem empregues substâncias abrasivas ou agressivas. Os danos na camada anodizada só podem ser eliminados mediante a aplicação de uma nova camada de tinta.

### Modo de aplicação

#### Fixação com parafusos:

1. O VINPRO-STEP deve ser selecionado de acordo com a espessura do revestimento.
2. Onde o revestimento deve ser delimitado, as posições dos furos devem ser transferidas para o suporte e os furos feitos para buchas com um diâmetro de 5 mm.
3. Fixar o perfil ao degrau com parafusos de cabeça escareada Ø 3,5 mm.
4. Para a instalação do revestimento devem ser tidas em conta as indicações do fabricante.

#### Fixação com cola de montagem:

1. O VINPRO-STEP deve ser selecionado de acordo com a espessura do revestimento.
2. Onde o revestimento deve ser delimitado, o perfil deve ser aplicado com cola de montagem Schlüter-KERDI-FIX ou um material equivalente. Este método de aplicação é especialmente adequado onde o perfil não pode ser aparafusado ao piso.
3. Para a instalação do revestimento devem ser tidas em conta as indicações do fabricante.

**Nota:** para tal, a superfície tem de ser estável e não pode estar suja.

### Nota

O Schlüter-VINPRO-STEP não necessita de manutenções nem cuidados especiais. Em superfícies delicadas deve evitar-se o uso de produtos de limpeza abrasivos.

Os danos na camada anodizada só podem ser eliminados mediante a aplicação de uma nova camada de tinta. Todos os produtos de limpeza deverão ser isentos de ácido clorídrico e fluorídrico.

### Modelos de texto para propostas:

\_\_\_\_\_ metros lineares de Schlüter-VINPRO-STEP como perfil de remate especial em alumínio anodizado com uma aba vertical de 7 mm e horizontal de 6 e 10 mm de comprimento (6 mm incluindo delineação antiderrapante) para a proteção decorativa das arestas dos degraus em revestimentos elásticos (por ex., pisos LVT). Devem ser observadas as normas de instalação do fabricante.

Material:

- ACGB = alu. anod. cromado escovado
- ATGB = alu. anod. titânio escovado
- ABGB = alu. anod. bronze escovado

Altura da câmara do perfil A = \_\_\_\_\_ mm

N.º art.: \_\_\_\_\_

Material: \_\_\_\_\_ €/m

Mão de obra: \_\_\_\_\_ €/m

Total: \_\_\_\_\_ €/m

### Modelos de texto para propostas:

\_\_\_\_\_ metros lineares de Schlüter-VINPRO-STEP-R como perfil de remate especial em alumínio anodizado com aresta de perfil em alumínio anodizado e arredondado e uma aba vertical de 38 mm e uma aba horizontal de 10 mm de comprimento para a proteção decorativa das arestas dos degraus em revestimentos elásticos (por ex., pisos LVT).

Devem ser observadas as normas de instalação do fabricante.

Material:

- ACGB = alu. anod. cromado escovado
- ATGB = alu. anod. titânio escovado
- ABGB = alu. anod. bronze escovado

Altura da câmara do perfil A = \_\_\_\_\_ mm

N.º art.: \_\_\_\_\_

Material: \_\_\_\_\_ €/m

Mão de obra: \_\_\_\_\_ €/m

Total: \_\_\_\_\_ €/m

### Síntese de produtos:

#### Schlüter®-VINPRO-STEP / - STEP-R

ACGB = alu. anod. cromado escovado / ATGB = alu. anod. titânio escovado / ABGB = alu. anod. bronze escovado

Comprimento disponível: 2,50 m

A = mm	3	4	5	5,5	6	6,5	7	7,5	8	8,5	9	10	11	12,5
ACGB	•	•	•	•	•	•	•	•	•	•	•	•	•	•
ATGB	•	•	•	•	•	•	•	•	•	•	•	•	•	•
ABGB	•	•	•	•	•	•	•	•	•	•	•	•	•	•